



El agitador de microplacas de alta velocidad



Agitación a alta velocidad para hasta 48 microplacas

El agitador de microplacas de alta velocidad proporciona agitación variable de alta velocidad de 600 a 2500 rpm para microplacas, placas de pocillos profundos y tubos de diámetro pequeño de hasta 5 pulgadas (12.7 cm) de altura.

Características únicas:

- La placa superior ajustable y resistente permite agitar hasta 48 microplacas, 6 placas de pocillos profundos o tubos pequeños de menos de 5 pulgadas (12,7 cm) de altura hasta 7 libras (3,2 kg).
- Para muestras difíciles de mezclar o para evitar el sobrecalentamiento de las muestras durante la agitación, la función de pulso se puede programar en pulso ON y OFF en intervalos de 1 y 59 segundos.
- Los controles de membrana táctil con pantallas LED independientes para velocidad y tiempo le permiten reproducir con precisión la configuración exacta cada vez.

El agitador de microplacas de alta velocidad

Modelo	SHHSMPDG
Movimiento	Orbital, 3,6 mm
Rango de velocidad	600 rpm–2,500 rpm
Temporizador	1 segundo – 160 horas
Control	Digital
Comunicaciones	RS-232
Capacidad	48 placas de pocillos, profundos o tubos pequeños de menos de 5 pulgadas (12,7 cm) de altura hasta 7 libras (3,2 kg).
Dimensiones (an. x la. x al.)	32,5 x 39,4 x 30,5 cm
Bandeja incluida (an. x la.)	31,1 x 27,9 cm
Peso neto	21,8 kg
Corriente	230V, 50/60Hz
Consumo de energía	120 W
Entorno de trabajo	4 – 40°C, 20% – 80% RH*, sin condensación

*RH = Humedad relativa

Otras características y equipamientos estándar

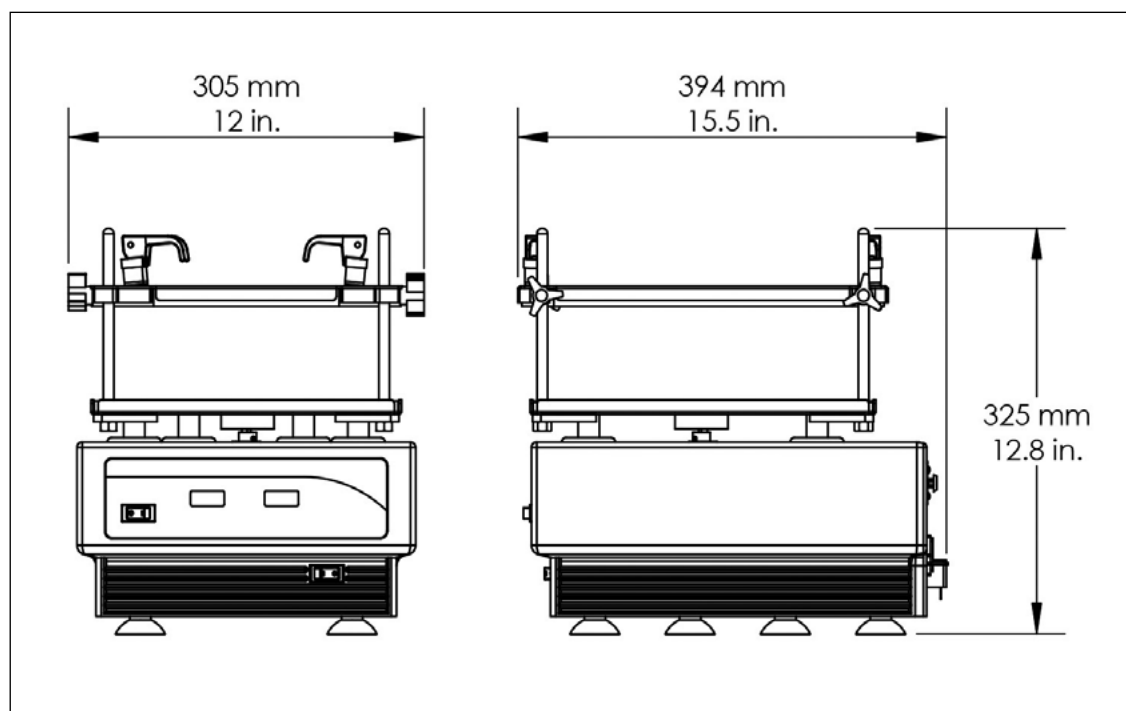
Aluminio fundido, Función de pulso programable con ajustes para el pulso ON y OFF entre 1 y 59 segundos. Programe el temporizador para la cuenta regresiva a partir del tiempo establecido y apáguelo cuando el temporizador llegue a cero o si se ejecuta en modo continuo: el temporizador contará el tiempo acumulado hasta que el usuario lo apague.

Conformidad

- Seguridad del producto: IEC/EN 61010-1; IEC/EN 61010-2-051
- Compatibilidad electromagnética: IEC/EN 61326-1 Clase A, Basic Environments
- Marcas de conformidad CE; RCM; TÜV SÜD; WEEE

Dimensiones

SHHSMPDG



80776629 20201025 © Copyright OHAUS Corporation

OHAUS Europe GmbH

Heuwinkelstrasse 3,
8606 Nänikon,
Suiza

e-mail: ssc@ohaus.com
Tel: 0034 913 754 111
e-mail: tsc@ohaus.com
Tel: 0034 913 754 112
www.ohaus.com

El sistema de gestión que rige
la fabricación de este producto
está certificado por la norma
ISO 9001:2015

