

From Eye to Insight

Leica
MICROSYSTEMS

Microscopios para Docencia

INNOVACIÓN ASEQUIBLE PARA CIENTÍFICOS NOVELES

Leica DM300



INNOVACIÓN ASEQUIBLE PARA LA PRÓXIMA GENERACIÓN DE CIENTÍFICOS

Los estudiantes aprenden mejor cuando su equipo resulta sencillo de utilizar y presenta una construcción robusta para garantizar un funcionamiento diario sin contratiempos.

Leica Microsystems, con 165 años de experiencia en el diseño y fabricación de microscopios, combina en los últimos microscopios para estudiantes Leica DM300 la tecnología más avanzada en óptica, mecánica e iluminación. Estos microscopios ofrecen a los estudiantes la capacidad que necesitan para estudiar los detalles más finos en todas las ciencias de la vida.

Una construcción duradera

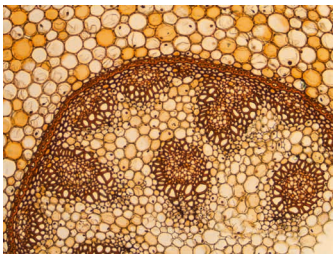
- › Eficacia del diseño de la unidad de enfoque probada en el laboratorio clínico

Una iluminación que deslumbra

- › La iluminación LED Leica EZLite™ produce imágenes nítidas y claras

Visualización de los detalles más finos

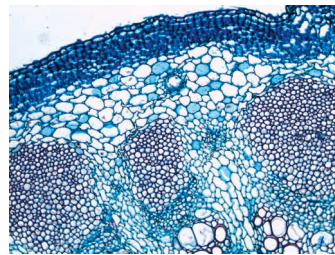
- › Calidad óptica excepcional que revela los detalles más finos de las muestras



Convallaria - Lirio de los valles



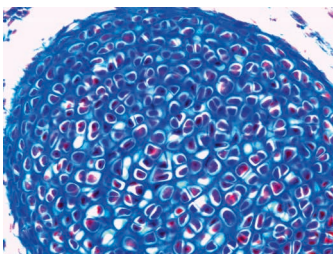
Papilas gustativas



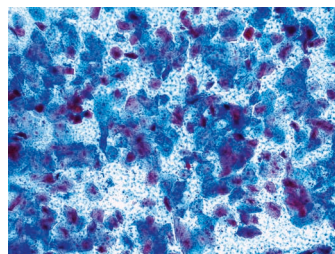
Girasol



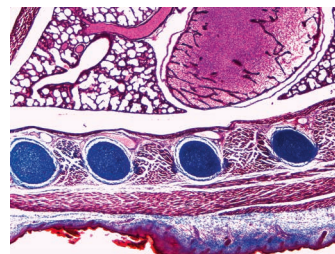
Cromosomas gigantes



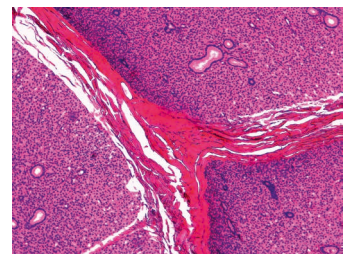
Embrión de ratón



Epitelio escamoso



Embrión de ratón



Glándula parótida



VENTAJAS: LEICA DM300

Construcción robusta:

- › Mecanismo de enfoque que no precisa mantenimiento, hermético y con eje de cobre; el mismo diseño utilizado en los microscopios clínicos de Leica Microsystems, que proporciona un control preciso del enfoque a lo largo de la vida útil del microscopio
- › Los objetivos de mayor aumento disponen de lente frontal retráctil para evitar la rotura de los porta-objetos
- › Diseñado según estándares de seguridad internacionales

Óptica e iluminación optimizadas:

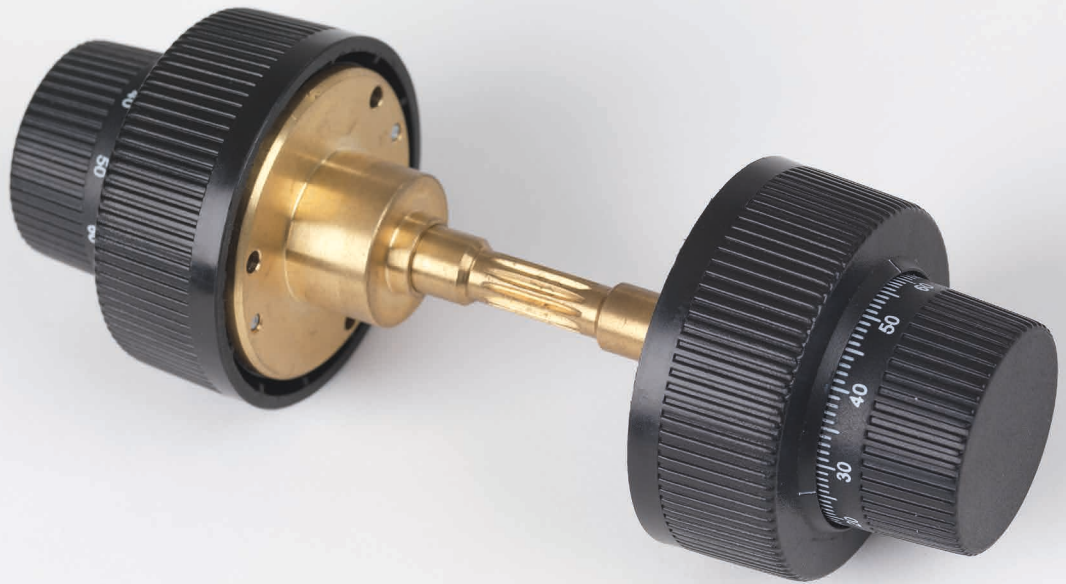
- › La iluminación LED se traduce en un ahorro de costes al eliminar la necesidad de sustituir las lámparas y ofrece una luz blanca fría con un promedio de vida útil de 20 años y un consumo energético un 80 % inferior
- › El sistema de iluminación Leica EZLite™ ofrece un campo visual homogéneamente iluminado para una visualización precisa de las muestras
- › Dicho sistema proporciona una estable iluminación diurna a lo largo de todo su rango de intensidad luminosa (200 a 1)
- › Rendimiento óptico espléndido como resultado de la iluminación, el objetivo, el tubo de visualización y el ocular, que funcionan a la perfección de forma conjunta

Fácil de usar:

- › Mecanismo de enfoque coaxial para un control intuitivo
- › Tamaño compacto con un espacio reducido que facilita el almacenamiento y el transporte
- › Control continuo de la intensidad de la luz para una visualización cómoda de muestras de diferentes grosores y colores
- › Tubos binoculares y monoculares EZTube™ con oculares integrados que evitan pérdidas y proporcionan asimismo una rotación continua del tubo de 360° para una visualización compartida y un almacenamiento sencillo

Flexibilidad:

- › Equipos preconfigurados para un pedido sencillo
- › Selección entre tubo monocular o binocular en función del presupuesto
- › Versión digital posible con tubo trinocular



Leica DM300

- › Microscopio de segundo nivel para sesiones de laboratorio completas
- › Platina mecánica incorporada con controles X/Y de posición baja para un movimiento preciso de las muestras a grandes aumentos
- › Sistema de condensador profesional precentrado y preenfocado para maximizar la iluminación
- › Diafragma iris ajustable y claramente etiquetado para ajustar de forma precisa la resolución de la imagen
- › Configuración habitual con tubo binocular para una visualización confortable durante sesiones de laboratorio prolongadas



MATRIZ DE EQUIPOS

ATENCIÓN: EL CABLE DE ALIMENTACIÓN DEBE SOLICITARSE POR SEPARADO		13 613 382 DM300 LED, monocular, platina mecánica, condensador Abbe, 4x, 10x, 40x, funda, documentación del usuario	13 613 383 DM300 LED, monocular, platina mecánica, condensador Abbe, 4x, 10x, 40x, 100x, funda, documentación del usuario	13 613 384 DM300 LED, binocular, platina mecánica, condensador Abbe, 4x, 10x, 40x, 100x, aceite, funda, documentación del usuario	13 613 385 DM300 LED, binocular, platina mecánica, condensador Abbe, plano 4x, 10x, 40x, 100x, aceite, funda, documen- tación del usuario
Estativos					
13 613 313	Estativo Leica DM300, platina mecánica, condensador Abbe, funda, documentación del usuario	X	X	X	X
Tubos					
13 613 320	EZTube™ monocular con protector e indicador	X	X		
13 613 322	EZTube™ binocular con protectores e indicador en el ocular derecho			X	X
Objetivos Acromático					
13 613 341	Acromático 4x/0.10	X	X	X	
13 613 342	Acromático 10x/0.25	X	X	X	
13 613 343	Acromático 40x/0.65	X	X	X	
13 613 344	Acromático 100x/1.25 aceite		X	X	
Objetivos planos					
13 613 346	Acromático plano 4x/0.10				X
13 613 347	Acromático plano 10x/0.25				X
13 613 348	Acromático plano 40x/0.65				X
13 613 349	Acromático plano 100x/1.25 aceite				X
Accesorios					
13 614 800	Aceite de inmersión, 10 ml		X	X	X

DIMENSIONES

Dimensiones en mm

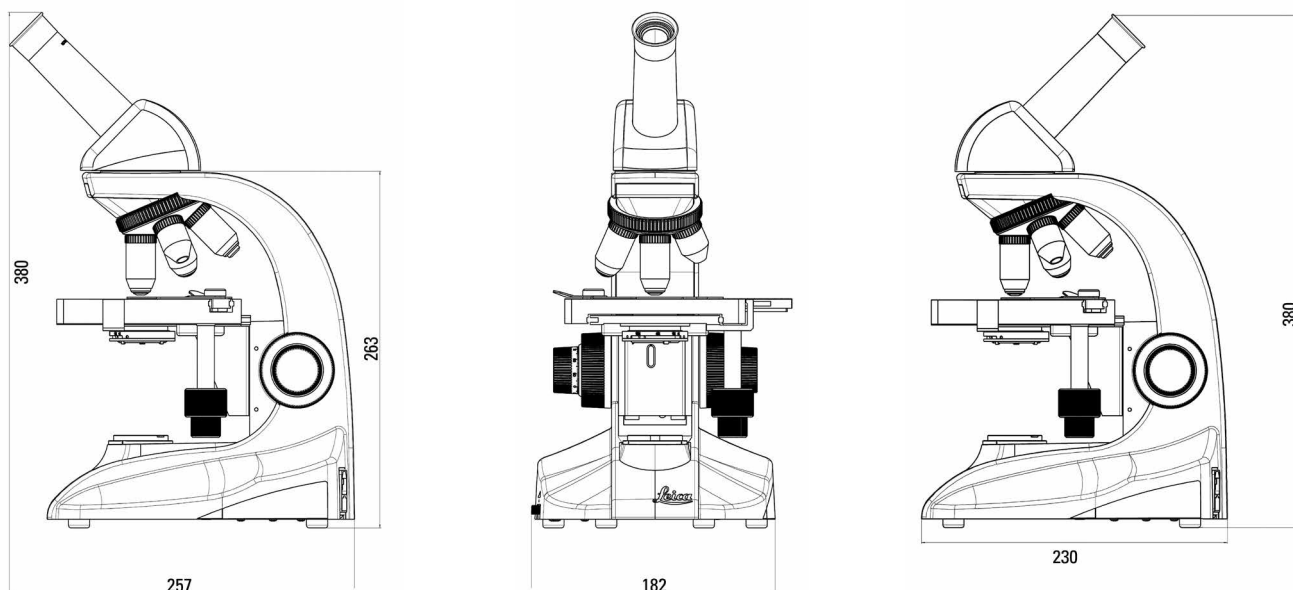
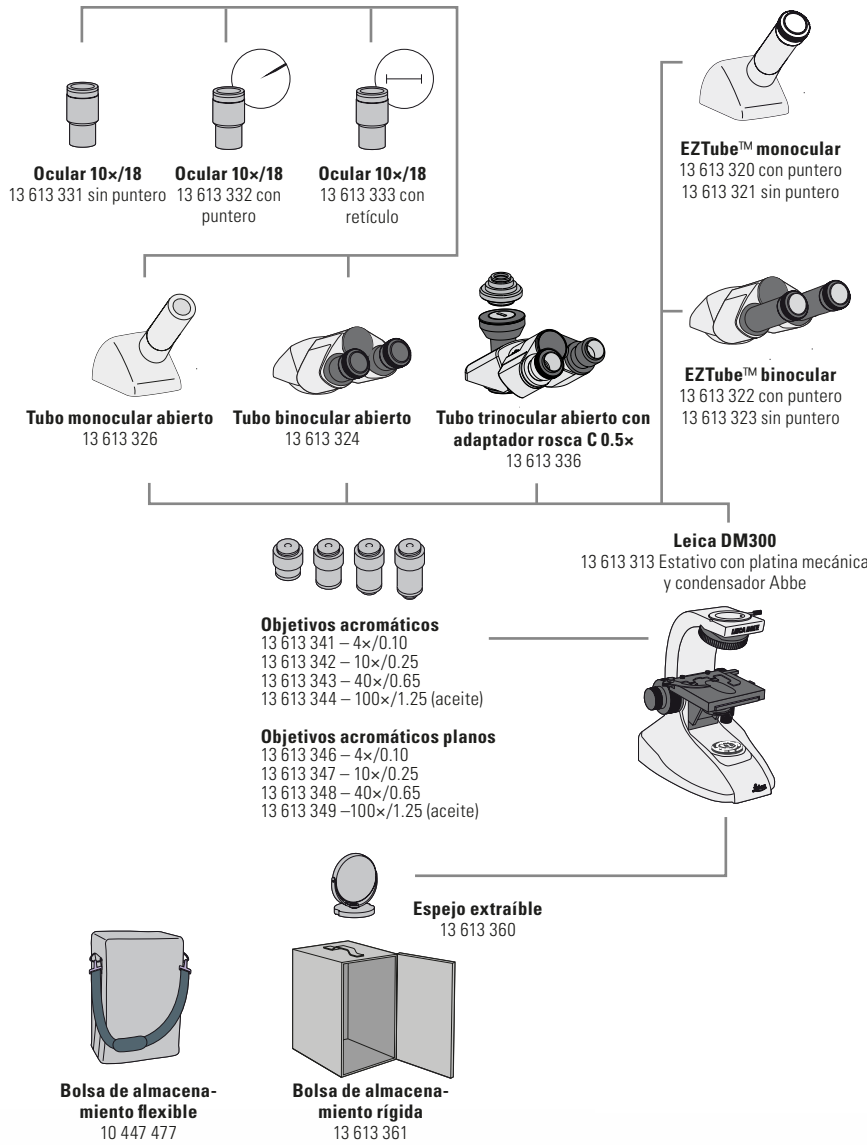


DIAGRAMA DEL SISTEMA



COMPONENTES BÁSICOS

13 613 331	10x/18 Ocular sin puntero
13 613 332	10x/18 Ocular con puntero
13 613 333	10x/18 Ocular con retículo
13 613 320	EZTube™ monocular con puntero
13 613 321	EZTube™ monocular sin puntero
13 613 322	EZTube™ binocular con puntero
13 613 323	EZTube™ binocular sin puntero
13 613 324	Tubo binocular abierto
13 613 326	Tubo monocular abierto
13 613 336	Tubo trinocular abierto con adaptador rosca C 0.5x
13 613 313	Estativo Leica DM300 con platina XY mecánica y condensador Abbe
13 613 341	Objetivo acromático 4x/0.10 NA
13 613 342	Objetivo acromático 10x/0.25 NA
13 613 343	Objetivo acromático 40x/0.65 NA
13 613 344	Objetivo acromático 100x/1.25 (aceite)
13 613 346	Objetivo acromático plano 4x/0.10
13 613 347	Objetivo acromático plano 10x/0.25
13 613 348	Objetivo acromático plano 40x/0.65
13 613 349	Objetivo acromático plano 100x/1.25 (aceite)

OPCIONES

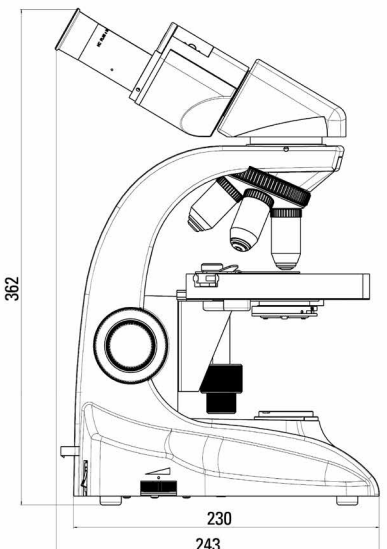
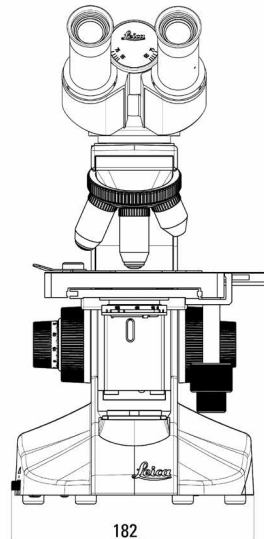
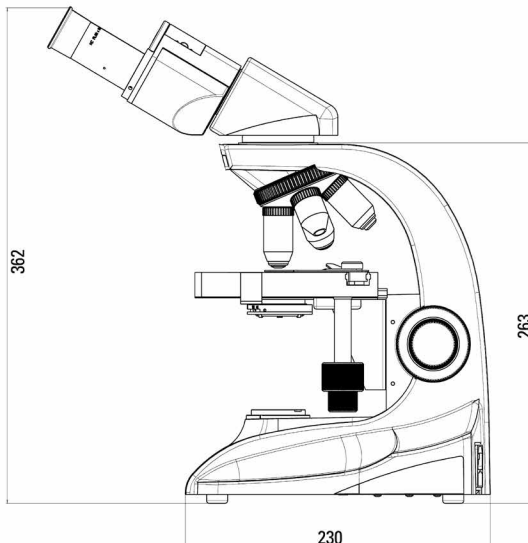
10 447 477	Bolsa de almacenamiento flexible
13 613 361	Bolsa de almacenamiento rígida
13 614 800	Aceite de inmersión 10 ml
13 613 363	Kit de polarización sencillo
13 613 360	Espejo extraíble

SUSTITUCIONES

13 613 300-100	Documentación del usuario
13 596 010	Funda
13 613 362	Par de protectores
13RFAG30003	Fusible de sustitución

CABLES DE ALIMENTACIÓN INTERNACIONALES

13 613 900	EE.UU.	
13 613 901	Europa Continental	
13 613 902	Reino Unido	
13 613 903	Suiza	
13 613 904	Dinamarca	
13 613 905	Italia	
13 613 906	Australia	
13 613 907	China	
13 613 908	Japón	
13 613 909	Israel	
13 613 910	Sudáfrica	
13 613 911	India	
13 613 912	Argentina	



ESPECIFICACIONES

OCULARES INDEPENDIENTES

- › Pupila de salida alta
- › 10×/18 fijos
- › Disponible con o sin puntero y con retícula de medición
- › Oculares intercambiables
- › Diámetro de 23.2 mm

TUBO MONOCULAR EZTUBE™

- › Ángulo de visión de 45°
- › Ocular 10×/18 integrado en el tubo de observación
- › Fijado al estativo con 2 tornillos de ajuste
- › Montaje rotativo
- › Disponible con y sin indicador

ESTATIVO

- › La forma del estativo protege los controles
- › Material del estativo: fundición de aluminio
- › Fusibles externos
- › Control del revólver moleteado
- › Revólver de 4 posiciones
- › Soporte anticaída para filtros de 32 mm con o sin montura

TUBO BINOCULAR EZTUBE™

- › Dioptrias preajustadas para una visión corregida
- › Ángulo de visión de 30°
- › Oculares 10×/18 de alto punto focal integrados
- › Fijado al estativo con 2 tornillos de ajuste
- › Montaje rotativo
- › Disponible con y sin indicador
- › Rango de distancia interpupilar: 52 mm – 75 mm

TUBO MONOCULAR, BINOCULAR Y TRINOCULAR ABIERTO

- › Acepta oculares 10×/18 independientes
- › Fijado al estativo con 2 tornillos de ajuste
- › Montaje rotativo
- › Tubo de observación izquierdo para tubo binocular con enfoque de dioptrías
- › Ángulo de visión de 30° para tubo binocular
- › Campo distancia interpupillare per tubo binoculare: 52 mm – 75 mm

ILUMINACIÓN EZLITE™

- › Abertura de campo preajustada
- › Iluminación LED – temp. 6000 K, vida útil de 25 000 h a intensidad máxima
- › Ajuste continuo de la intensidad
- › Iluminación suficiente para observación a la intensidad más baja
- › Disponible kit de polarización sencillo

CONDENSADOR

- › Condensador preenfocado y precentrado
- › Leica DM300 – NA = 0.9/1.25 aceite-Diafragma ajustable con etiquetas de aumento

PLATINA

- › Leica DM300 – Mecánica, a derecha
- › Tamaño: 14.3 cm (X) × 13.2 cm (Y)
- › Recorrido: 76 mm (X) × 50 mm (Y)
- › Soporte delantero de carga de muestras para dos portaobjetos estándar

ENFOQUE

- › Controles de enfoque coaxial
- › Mecanismo de enfoque autoajustable
- › 300 micras por rotación de enfoque micrométrico
- › Calibrado en incrementos de 3 micras

CERTIFICACIONES

- › cULus, CE, RoHS

SUMINISTRO

- › Dimensiones 45 cm × 31.5 cm × 42 cm
- › Peso: 6.5 kg

Leica Microsystems (Schweiz) AG · Max-Schmidheiny-Strasse 201 · 9435 Heerbrugg, Switzerland
T +41 71 726 34 34 · F +41 71 726 34 44

www.leica-microsystems.com

CONNECT
WITH US!

