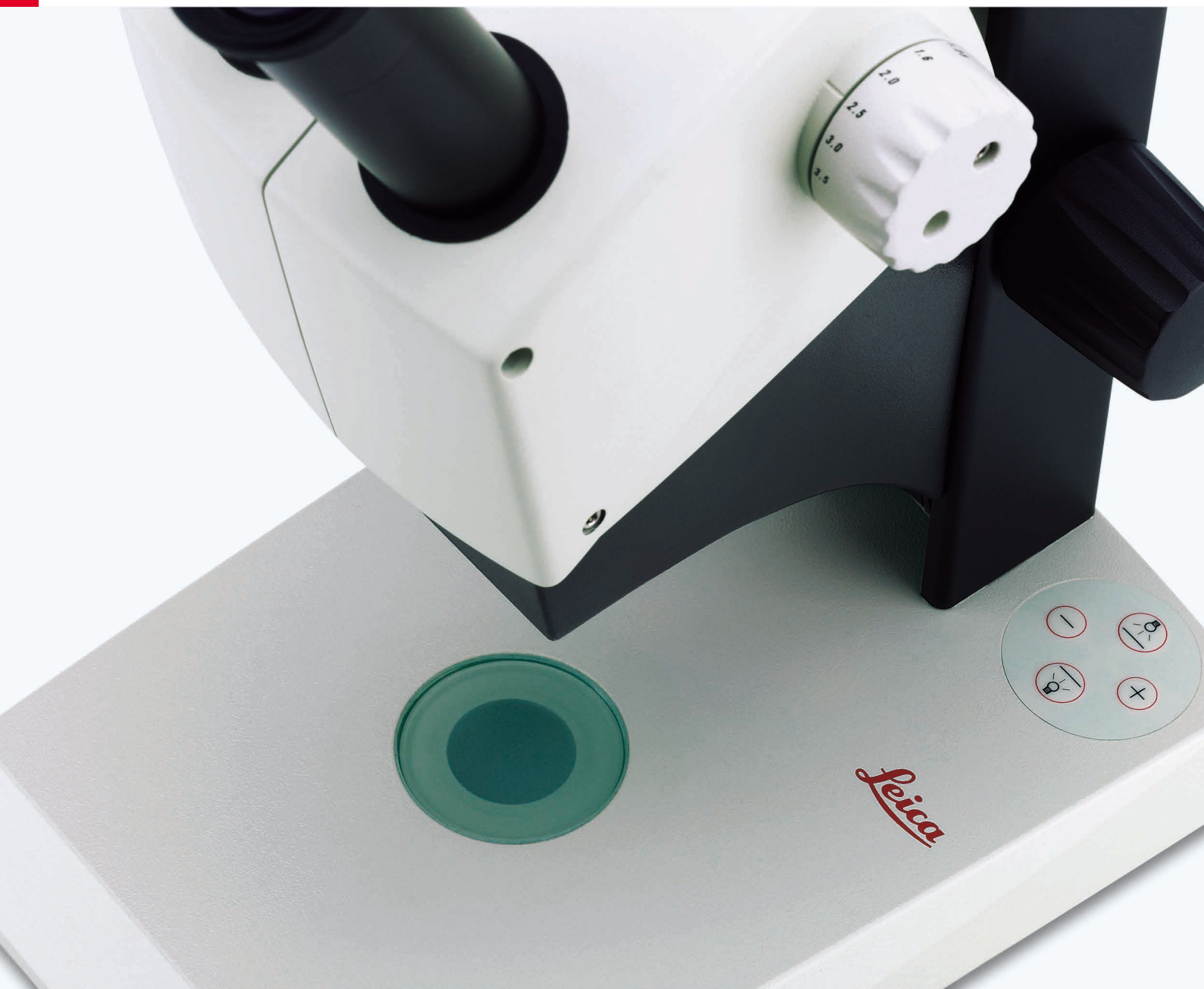


From Eye to Insight

*Leica*  
MICROSYSTEMS



# Serie E de Leica

Información técnica

# Serie E de Leica – Características, datos técnicos

<b>Microscopio estereoscópico</b>	<b>Leica EZ4 10×</b>	<b>Leica EZ4 16×</b>
Tipo de microscopio	Greenough 10°	Greenough 10°
Sistema óptico	parfocal	parfocal
Cambiador de aumentos	zoom 4.4:1	zoom 4.4:1
Oculares para personas con gafas	10×/20 fijos	16×/15 fijos
Corrección de dioptrías	–	–
Ángulo de observación	60°	60°
Distancia de trabajo	100 mm	100 mm
Rango de aumentos	8× a 35×	12.8× a 56×
Máxima resolución	170 Lp/mm	170 Lp/mm
Máxima apertura numérica	0.057 nA	0.057 nA
Diámetro del campo visual	5.7 a 25 mm	4.3 a 18.8 mm
Anteojeras	intercambiables	intercambiables
Distancia interocular	50 a 75 mm	50 a 75 mm
Trayectoria de haces	100 % visible	100 % visible
Mando de enfoque	suavidad de marcha ajustable individualmente, carrera 75 mm	suavidad de marcha ajustable individualmente, carrera 75 mm
Asa	integrada	integrada
<b>Sistema de iluminación</b>		
Iluminación por LED episcópica/diascópica	integrada, con activación independiente o combinada y regulable	integrada, con activación independiente o combinada y regulable
Control	teclado de lámina	teclado de lámina
Método de episcopía	- brillo máximo con 5 LED, - episcopía oblicua con LED, - luz rasante con 3 LED	- brillo máximo con 5 LED, - episcopía oblicua con LED, - luz rasante con 3 LED
Reductor de luz	sí, para base de episcopía/diascópica	sí, para base de episcopía/diascópica
Auto OFF	tras 2 horas	tras 2 horas
Vida de los diodos luminosos	25 000 horas aprox.	25 000 horas aprox.
Calidad de iluminación	homogénea de luz diurna, sin radiaciones UV ni IR	homogénea de luz diurna, sin radiaciones UV ni IR
Mantenimiento	exento de mantenimiento	exento de mantenimiento
Alimentación eléctrica	universal de 100 V a 240 V sensible al voltaje, integrada	universal de 100 V a 240 V, sensible al voltaje, integrada

<b>Microscopio estereoscópico</b>	<b>Leica EZ4, abierto</b>	<b>Leica EZ4 W 10× y Leica EZ4 E 10×</b>
Tipo de microscopio	Greenough 10°	Greenough 10°
Sistema óptico	parfocal	parfocal
Cambiador de aumentos	zoom 4.4:1	zoom 4.4:1
Oculares para personas con gafas	intercambiables, fijos o ajustables: 10×/20, 16×/16, 20×/12 no adecuado para usuarios con gafas	10×/20 fijos
Corrección de dioptrías	de +5 a -5 (oculares ajustables)	–
Ángulo de observación	60°	60°
Distancia de trabajo	100 mm	100 mm
Rango de aumentos fi fi fi	según ocular utilizado: 8× a 70×	8× a 35×
Máxima resolución	170 Lp/mm	170 Lp/mm
Máxima apertura numérica	0.057 nA	0.057 nA
Diámetro del campo visual	según ocular utilizado: 3.4 a 25 mm	5.7 a 25 mm
Anteojeas	intercambiables	intercambiables
Distancia interocular	50 a 75 mm	50 a 75 mm
Trayectoria de haces	100 % visible	50 % visible y 50 % vídeo/foto
Mando de enfoque	suavidad de marcha ajustable individualmente, carrera 75 mm	suavidad de marcha ajustable individualmente, carrera 75 mm
Asa	integrada	integrada
<b>Sistema de iluminación</b>		
Iluminación por LED episcópica/diascópica	integrada, con activación independiente o combinada y regulable	integrada, con activación independiente o combinada y regulable
Control	teclado de lámina	teclado de lámina
Método de episcopía	- brillo máximo con 5 LED, - episcopía oblicua con LED, - luz rasante con 3 LED	- brillo máximo con 5 LED, - episcopía oblicua con LED, - luz rasante con 3 LED
Reductor de luz	sí, para base de episcopía/diascopía	sí, para base de episcopía/diascopía
Auto OFF	tras 2 horas	tras 2 horas
Vida de los diodos luminosos	25 000 horas aprox.	25 000 horas aprox.
Calidad de iluminación	homogénea de luz diurna, sin radiaciones UV ni IR	homogénea de luz diurna, sin radiaciones UV ni IR
Mantenimiento	exento de mantenimiento	exento de mantenimiento
Alimentación eléctrica	universal de 100 V a 240 V, sensible al voltaje, integrada	universal de 100 V a 240 V, sensible al voltaje, integrada

# Serie E de Leica – Características, datos técnicos

<b>Microscopio estereoscópico</b>	<b>Leica EZ4 10×</b>	<b>Leica EZ4 16×</b>
<b>Accesorios</b>		
Reticulo/micrómetro para objetos		
<b>Otros</b>		
Medidas y pesos	3.82 kg, 180 × 255 × 365	3.82 kg, 180 × 255 × 365
Condiciones del entorno en servicio	+10°C a +40°C / humedad relativa del aire a 35°C: 75 % / presión atmosférica de 700 a 1060 hPa / temp. almacenamiento: 20 °C a 55 °C	
Transporte y almacenamiento	-20°C a + 52°C / humedad relativa del aire 10 – 95 % (sin condensación) / presión atmosférica de 500 a 1200 hPa	
Normas	CE Communauté Européenne / CSA Canadian Standards Association (EE. UU., Canadá)	

<b>Microscopio estereoscópico</b>	<b>Leica EZ4, abierto</b>	<b>Leica EZ4 W 10× y Leica EZ4 E 10×</b>
<b>Accesorios</b>		
Retículo/micrómetro para objetos	para mediciones longitudinales, uso con oculares ajustables	
<b>Otros</b>		
Medidas y pesos	3.64 kg, 280 × 255 × 365	4.17 kg, 180 × 155 × 365
Condiciones del entorno en servicio	+10°C a +40°C / humedad relativa del aire a 35°C: 75 % / presión atmosférica de 700 a 1 060 hPa / temp. almacenamiento: 20 °C a 55 °C	
Transporte y almacenamiento	-20°C a + 52°C / humedad relativa del aire 10 – 95 % (sin condensación) / presión atmosférica de 500 a 1200 hPa	
Normas	CE Communauté Européenne / CSA Canadian Standards Association (EE. UU., Canadá)	
<b>Cámara digital</b>		
Tiempo de exposición		1 mseg – 500 mseg
Imagen directa		30 fps como máximo, según el modo y la configuración de la resolución
Capt. de imágenes form. completo		5.0 megapíxeles como máximo
Vídeo		1 920 x 1 080 máx.
Intensidad del color		24 bits
Formato de registro		JPEG / TIFF / BMP / MP4 (las elecciones dependen del dispositivo de captura)
Sistemas operativos		Windows 7, 8, Windows Vista, Macintosh OS X, dispositivos móviles (iOS 7, 8 y Android 4.2+)
Software disponible		Leica AirLab (dispositivos móviles), Leica LAS EZ (PC), Leica LAS (PC), Leica Acquire (Mac)
Config. mín. del ordenador		PC / Mac, Intel Core 2 Duo, > 2.4 GHz, 4 GB RAM, gráficos de 24 bits, 1248 × 1 024
Especif. mín. de la pantalla		resolución 1920 × 1080, conexión HDMI, conexión DVI posible con cable adaptador HDMI/DVI (no suministrado)
<b>Especificaciones WLAN</b>		<b>solo para EZ4 W *</b>
Estándar de red		IEEE 802.11n
Frecuencia		2.4 GHz

\* Nota: La cantidad de conexiones de dispositivos móviles y su estabilidad depende del tráfico Wi-Fi y del rendimiento de la conexión en el entorno.

## Serie E de Leica – Datos ópticos

EZ4 (10 447 197), EZ4 W (10 450 629) y EZ4 E (10 450 811)				EZ4 con oculares 16× (10 447 198)			
Oculares	Posición en cambiador de aumentos	Aumento total	Campo visual Ø en mm	Oculares	Posición en cambiador de aumentos	Aumento total	Campo visual Ø en mm
10×/20	8	8×	25	16×/15	13	12.8×	18.8
	10	10×	20		16	16×	15
	12.5	12.5×	16		20	20×	12
	16	16×	12.5		25	25.6×	9.4
	20	20×	10		32	32×	7.5
	25	25×	8		40	40×	6
	30	30×	6.7		50	48×	5
	35	35×	5.7		56	56×	4.3

EZ4 sin oculares (10 447 199) + oculares 10×/20				EZ4 sin oculares (10 447 199) + oculares 16×/16			
Oculares	Posición en cambiador de aumentos	Aumento total	Campo visual Ø en mm	Oculares	Posición en cambiador de aumentos	Aumento total	Campo visual Ø en mm
10×/20	0.8	8×	25	16×/16	0.8	12.8×	20
	1	10×	20		1	16×	16
	1.25	12.5×	16		1.25	20×	12.8
	1.6	16×	12.5		1.6	25.6×	10
	2	20×	10		2	32×	8
	2.5	25×	8		2.5	40×	6.4
	3	30×	6.7		3	48×	5.3
	3.5	35×	5.7		3.5	56×	4.6

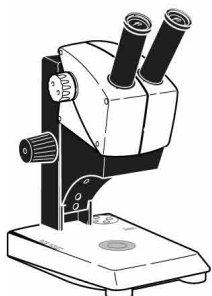
EZ4 sin oculares (10 447 199) + oculares 20×/12			
Oculares	Posición en cambiador de aumentos	Aumento total	Campo visual Ø en mm
20×/12	0.8	16×	15
	1	20×	12
	1.25	25×	9.6
	1.6	32×	7.5
	2	40×	6
	2.5	50×	4.8
	3	60×	4
	3.5	70×	3.4



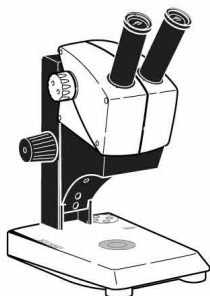
Microscopio estereoscópico Leica EZ4

Microscopio estereoscópico Leica EZ4 W y EZ4 E

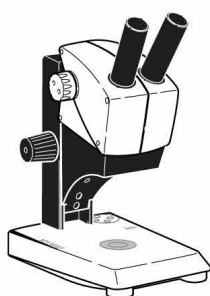
# Serie E de Leica – Esquema



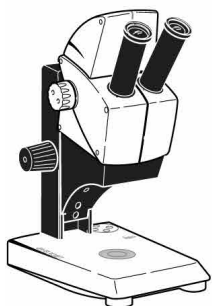
**Leica EZ4 (10×)**  
10 447 197



**Leica EZ4 (16×)**  
10 447 198

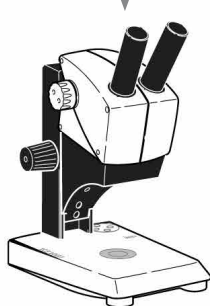


**Leica EZ4**  
10 447 199



**Leica EZ4 W**  
10 450 629

**Leica EZ4 E**  
10 450 811



**Leica EZ4 W abierto**  
10 450 861



## Oculares para usuarios sin gafas:

Oculares, fijos:

10×/20 (10 447 281)

16×/16 (10 447 132)

20×/12 (10 447 134)

Oculares, ajustables:

10×/20 (10 447 282)

16×/16 (10 447 133)

20×/12 (10 447 135)



## Oculares para usuarios con gafas:

Oculares, fijos:

10×/20B (10 447 278)

16×/15B (10 447 138)

Oculares, ajustables:

10×/20B (10 447 280)

16×/15B (10 447 139)



# Serie E de Leica – Entrega estándar

## **Microscopios estereoscópicos serie E**

- 10 447 197 Leica EZ4 con oculares 10×, relación de zoom 4.4:1, aumento de 8 a 35×, ángulo del tubo visor 60°, distancia de trabajo de 100 mm, oculares con punto de observación alto, iluminación LED integrada para base de episcopía/diascopía, alimentación eléctrica 100 – 240 V
- 10 447 198 Leica EZ4 con oculares 16×, relación de zoom 4.4:1, aumento de 12.8 a 56×, ángulo del tubo visor 60°, distancia de trabajo de 100 mm, oculares con punto de observación alto, iluminación LED integrada para base de episcopía/diascopía, alimentación eléctrica 100 – 240 V
- 10 447 199 Leica EZ4 sin oculares relación de zoom 4.4:1, ángulo del tubo visor 60°, distancia de trabajo de 100 mm, iluminación LED integrada para base de episcopía/diascopía, alimentación eléctrica 100 – 240 V
- 10 450 629 Leica EZ4 W con oculares 10×, relación de zoom 4.4:1, aumento de 8 a 35×, ángulo del tubo visor 60°, distancia de trabajo de 100 mm, oculares con punto de observación alto, cámara CMOS 5.0 megapíxeles integrada, USB2, HDMI, WiFi, red, iluminación LED integrada para base de episcopía/diascopía, alimentación eléctrica 100 – 240 V
- 10 450 861 Leica EZ4 W sin oculares, relación de zoom 4.4:1, ángulo del tubo visor 60°, distancia de trabajo de 100 mm, cámara CMOS 5.0 megapíxeles integrada, USB2, HDMI, WiFi, red, iluminación LED integrada para base de episcopía/diascopía, alimentación eléctrica 100 – 240 V
- 10 450 811 Leica EZ4 E con oculares 10×, relación de zoom 4.4:1, aumento de 8 a 35×, ángulo del tubo visor 60°, distancia de trabajo de 100 mm, oculares con punto de observación alto, cámara CMOS 5.0 megapíxeles integrada, USB2, HDMI, red, iluminación LED integrada para base de episcopía/diascopía, alimentación eléctrica 100 – 240 V
- 10 450 805 Control remoto inalámbrico de cámara para ajuste fino de la imagen HD y ajustes adicionales de la cámara cuando no se utiliza un ordenador

## **Oculares para EZ4 con tubos abiertos**

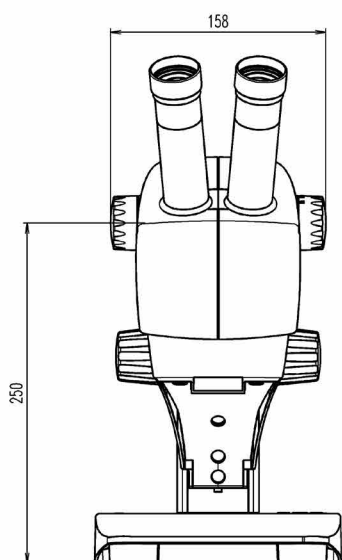
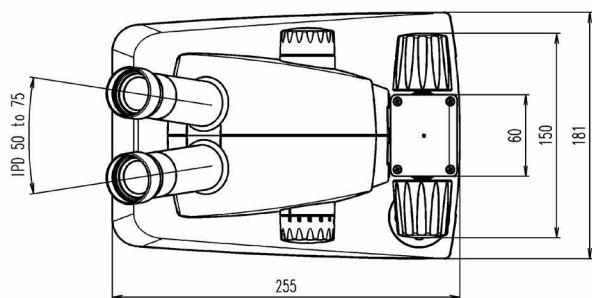
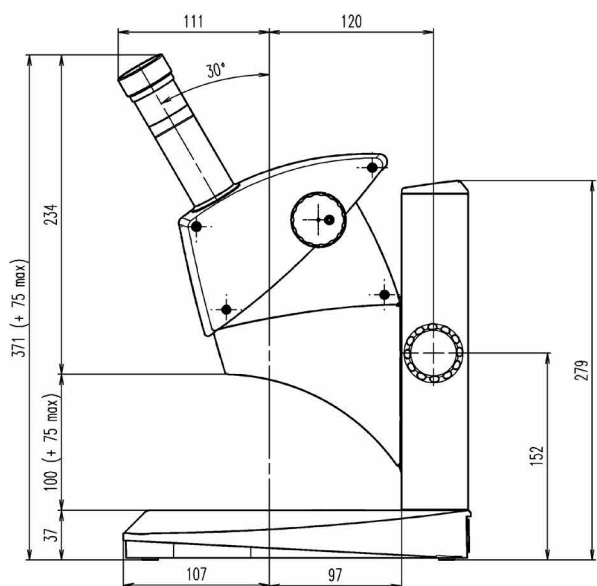
- 10 447 281 Ocular 10×/20, fijo, Serie E
- 10 447 282 Ocular 10×/20, ajustable, Serie E
- 10 447 132 Ocular 16×/16, fijo, Series E y S
- 10 447 133 Ocular 16×/16, ajustable, Series E y S
- 10 447 134 Ocular 20×/12, fijo, Series E y S
- 10 447 135 Ocular 20×/12, ajustable, Series E y S
- 10 447 278 Ocular 10×/20B, para usuarios con gafas
- 10 447 280 Ocular 10×/20B, ajustable, para usuarios con gafas
- 10 447 138 Ocular 16×/15B, para usuarios con gafas
- 10 447 139 Ocular 16×/15B, ajustable, para usuarios con gafas

## **Accesorios de medición con oculares ajustables**

- 10 446 447 Retículo 10 mm / 0.1 mm, serie S
- 10 446 448 Retículo 5 mm / 0.1 mm, serie S
- 10 446 449 Retículo 5 mm / 0.05 mm
- 10 446 450 Retículo con cruz reticular
- 10 447 000 Retículo, 100 graduaciones / 0.002"
- 10 447 001 Retículo, 100 graduaciones / 0.001"
- 10 447 002 Retículo, 150 graduaciones / 0.0005"
- 10 310 345 Micrómetro para objetos 50 mm, graduación de 0.1 / 0.01 mm
- 10 447 037 Micrómetro para objetos 1", graduación de 0.001"
- 10 447 477 Bolsa de transporte

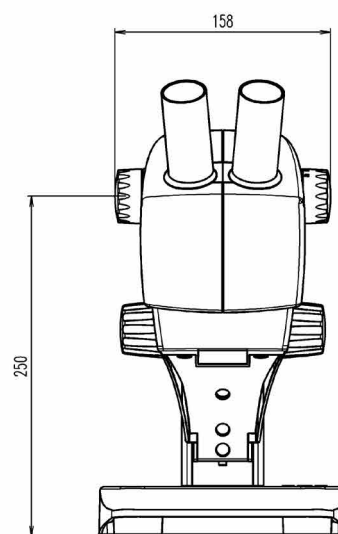
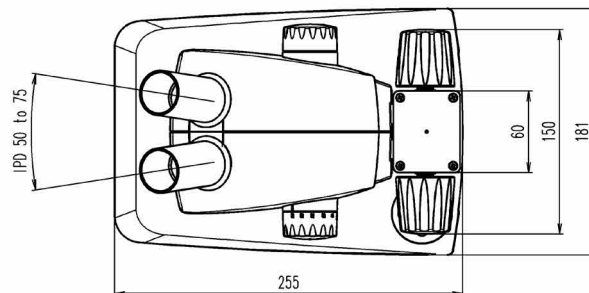
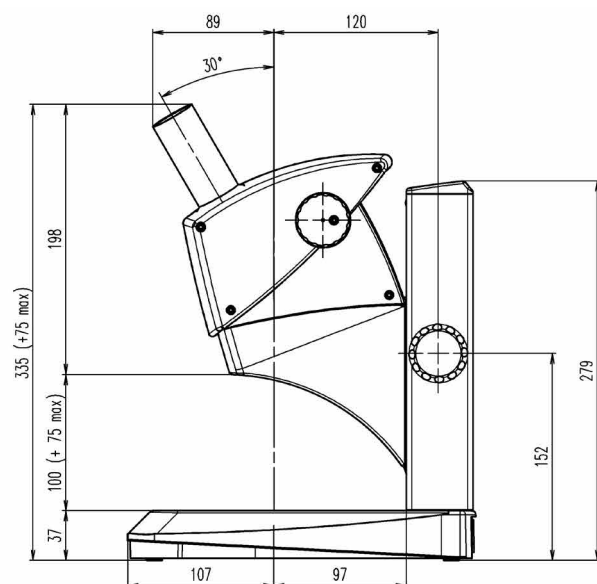
# Dimensiones del Leica EZ4

Medidas en mm



10 447 197 Leica EZ4 con oculares 10×  
10 447 198 Leica EZ4 con oculares 16×

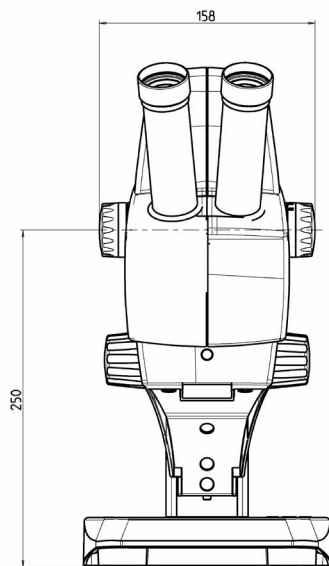
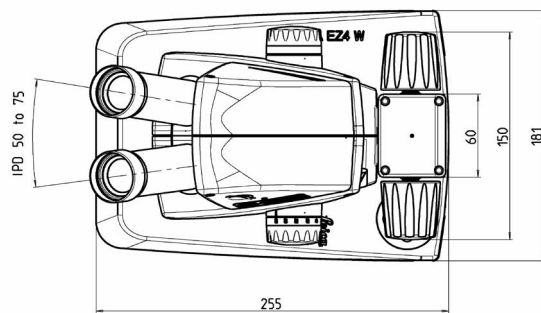
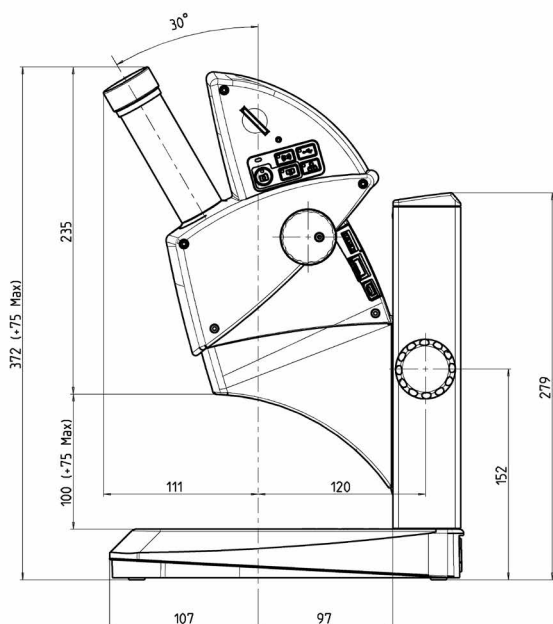
# Dimensiones del Leica EZ4



10 447 199 Leica EZ4 sin oculares

# Dimensiones del Leica EZ4 W y EZ4 E

Medidas en mm



10 450 629 Leica EZ4 W (con oculares 10×  
y cámara digital WiFi HD integrada)

10 450 811 Leica EZ4 E (con oculares 10×  
y cámara digital HD integrada)

Leica Microsystems (Schweiz) AG · Max-Schmidheiny-Strasse 201 · 9435 Heerbrugg, Switzerland  
Tel. +41 71 726 34 34 · Fax +41 71 726 34 44

[www.leica-microsystems.com](http://www.leica-microsystems.com)

CONNECT  
WITH US!

